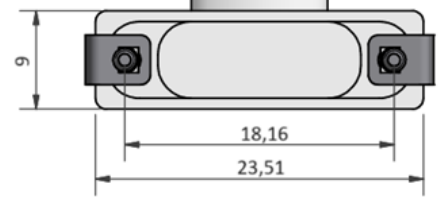
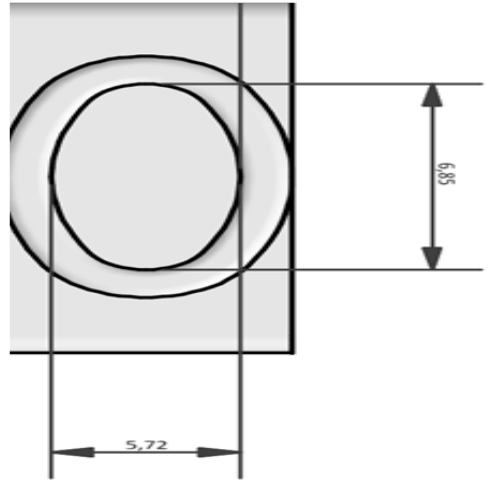
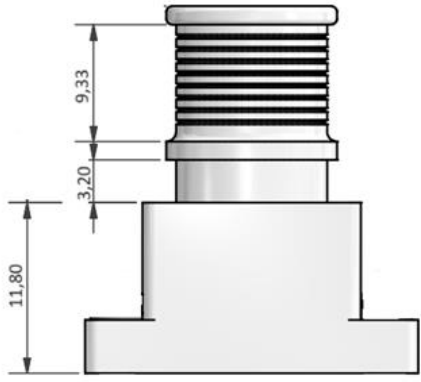


	1	2	3	4	5	6	7	8
A								
B								
C								
D								
E								
F								



Revizyon	Di No	Açıklama	Değişikliği Yapan	Tarih	Onay	Teknik Onay
----------	-------	----------	-------------------	-------	------	-------------

© UÇ SAVUNMA ELEKTRONİK MÜHENDİSLİK İMALAT MÜMESSİLİK TİCARET VE SANAYİ LİMİTED ŞİRKETİ Her Hakkı Mahfuzdur Bu doküman veya herhangi bir kısmı UÇ Savunma Elektronik'in yazılı izni olmadan çoğaltılamaz, yayınlanamaz ve değiştirilemez Bu dokümanın dağıtım veya sunumu ile UÇ Savunma Elektronik'in hakları ortadan kalkmış olmaz Bu doküman ve içeriği hazırlanma amacının dışında kullanılamaz

PROJE ADI					
DOKÜMAN ADI					
SAYFA 1/1	İSİM	DEPARTMAN	TARİH	PARÇA ADI	
	TASARIM	C. TAYLAN GOKDURNA		UCS-BK-U-15-04-1-Y	
MS VISIO	ÇİZEN	C. TAYLAN GOKDURNA		PARÇA NO	REV
	ONAY				A4
	TEKNİK ONAY				

	1	2	3	4	5	6	7	8
--	---	---	---	---	---	---	---	---